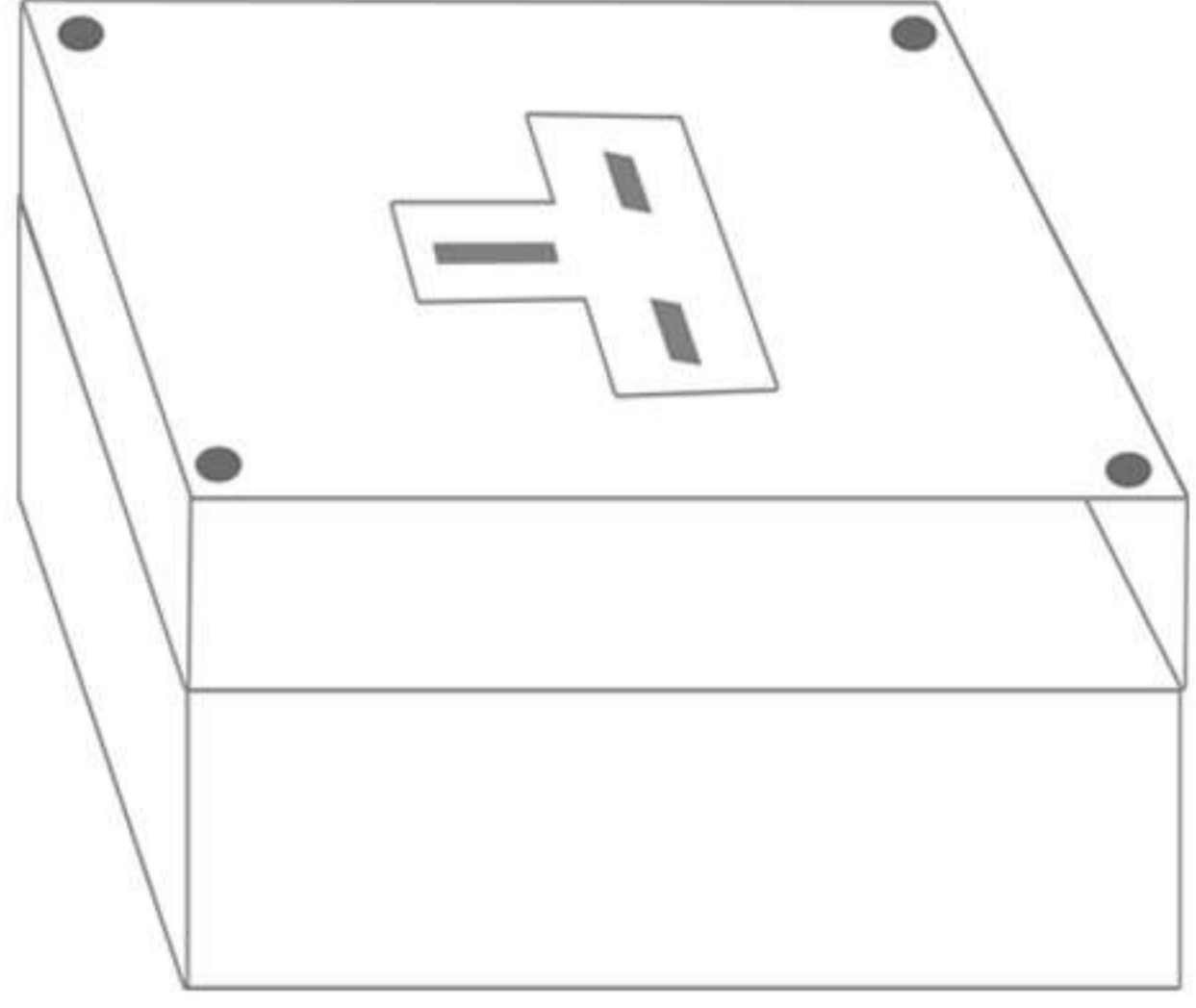
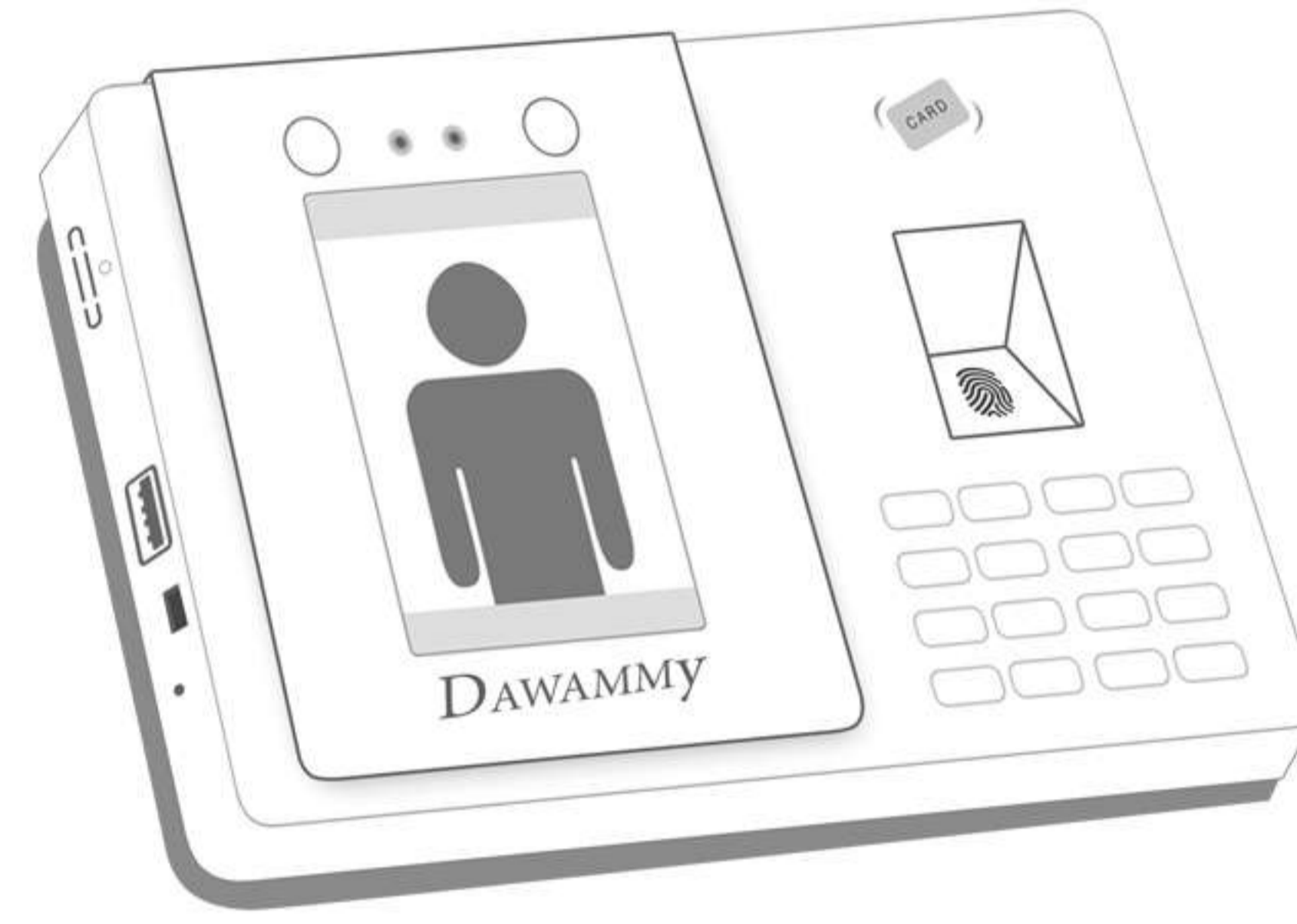


Dawammy Device's Accessories (with Protection Box) الملحقات لتركيب جهاز دوامي (مع صندوق الحماية)



Power Plug
فيش كهربائي

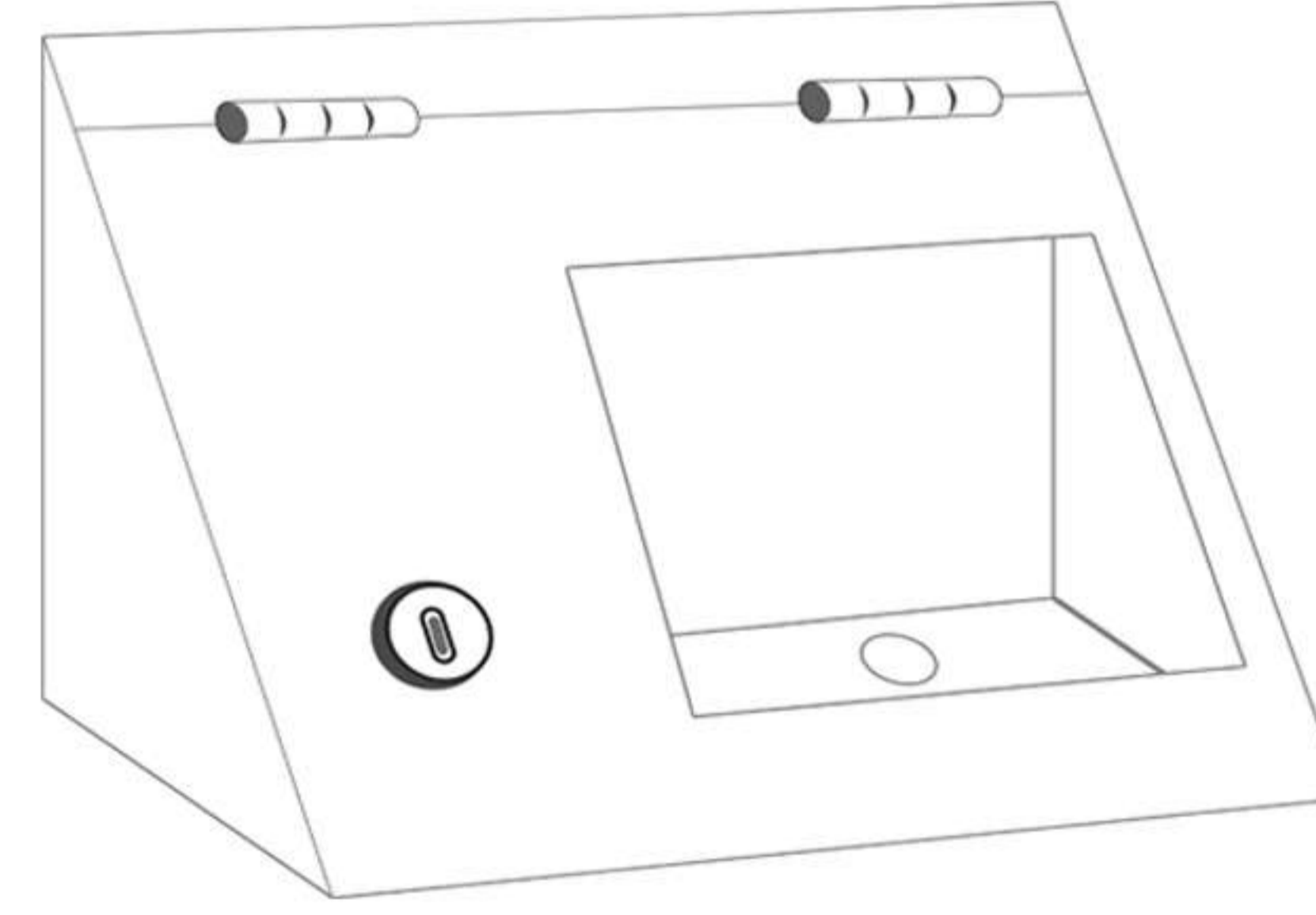
(it can be brought from any electric shop) **220** volt
(يتم إحضاره من أي معرض للأدوات الكهربائية)



Dawammy Device
جهاز دوامي
(DY-100)



Power supply unit
مولد الطاقة

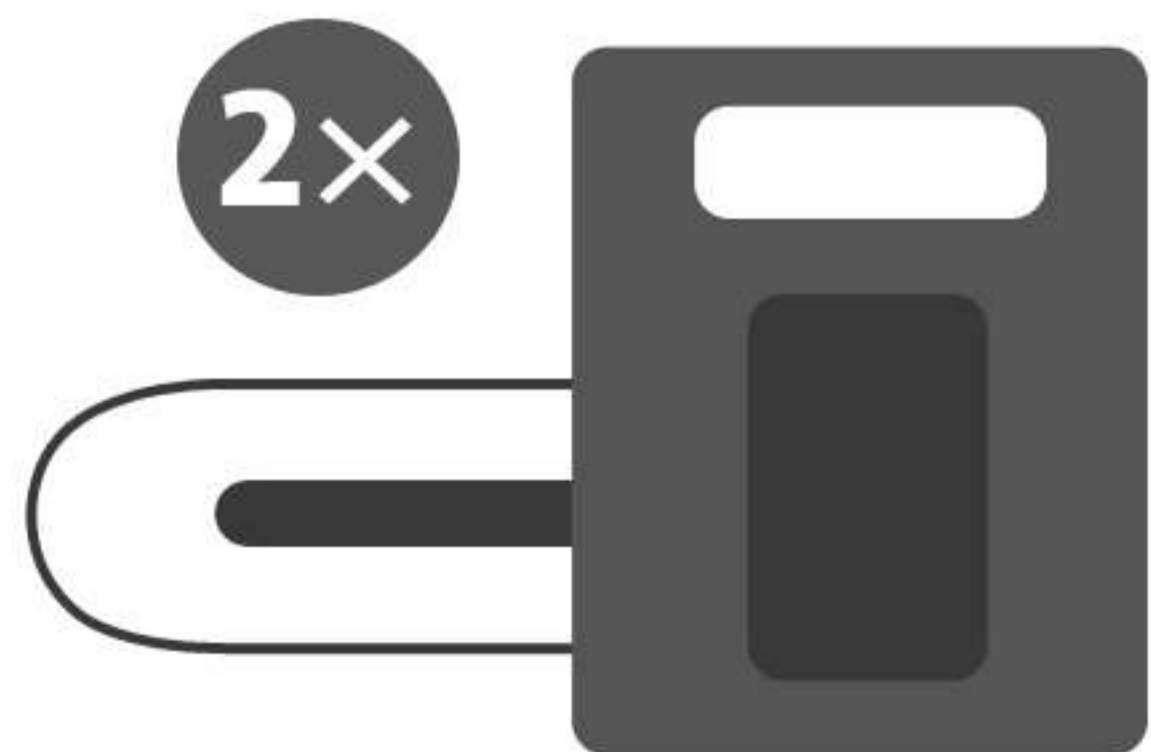


Protection Box
صندوق الحماية

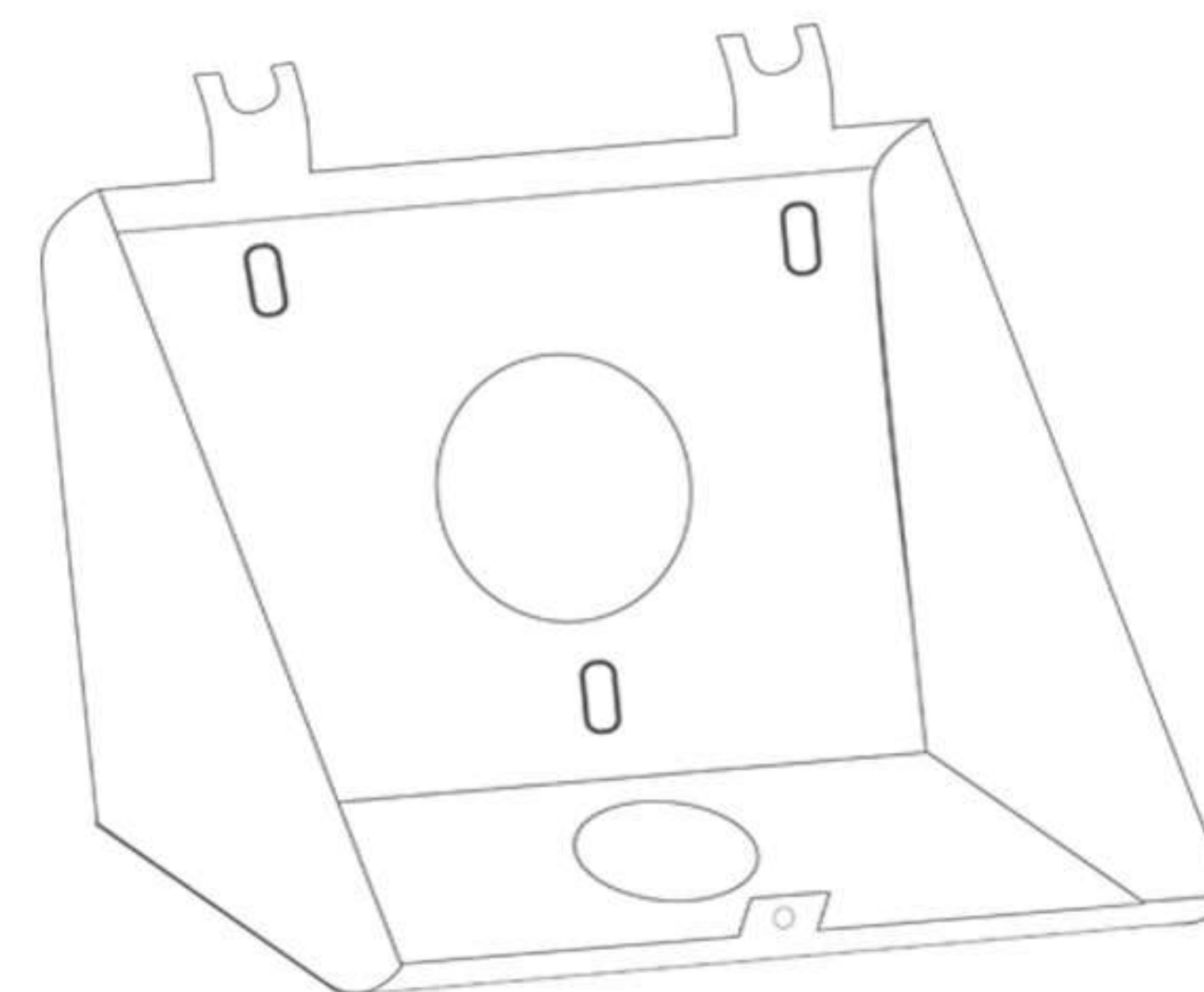


Internet Cable
كابل انترنت

(it can be brought from any electronic shop)
(يتم إحضاره من أي معرض إلكتروني)

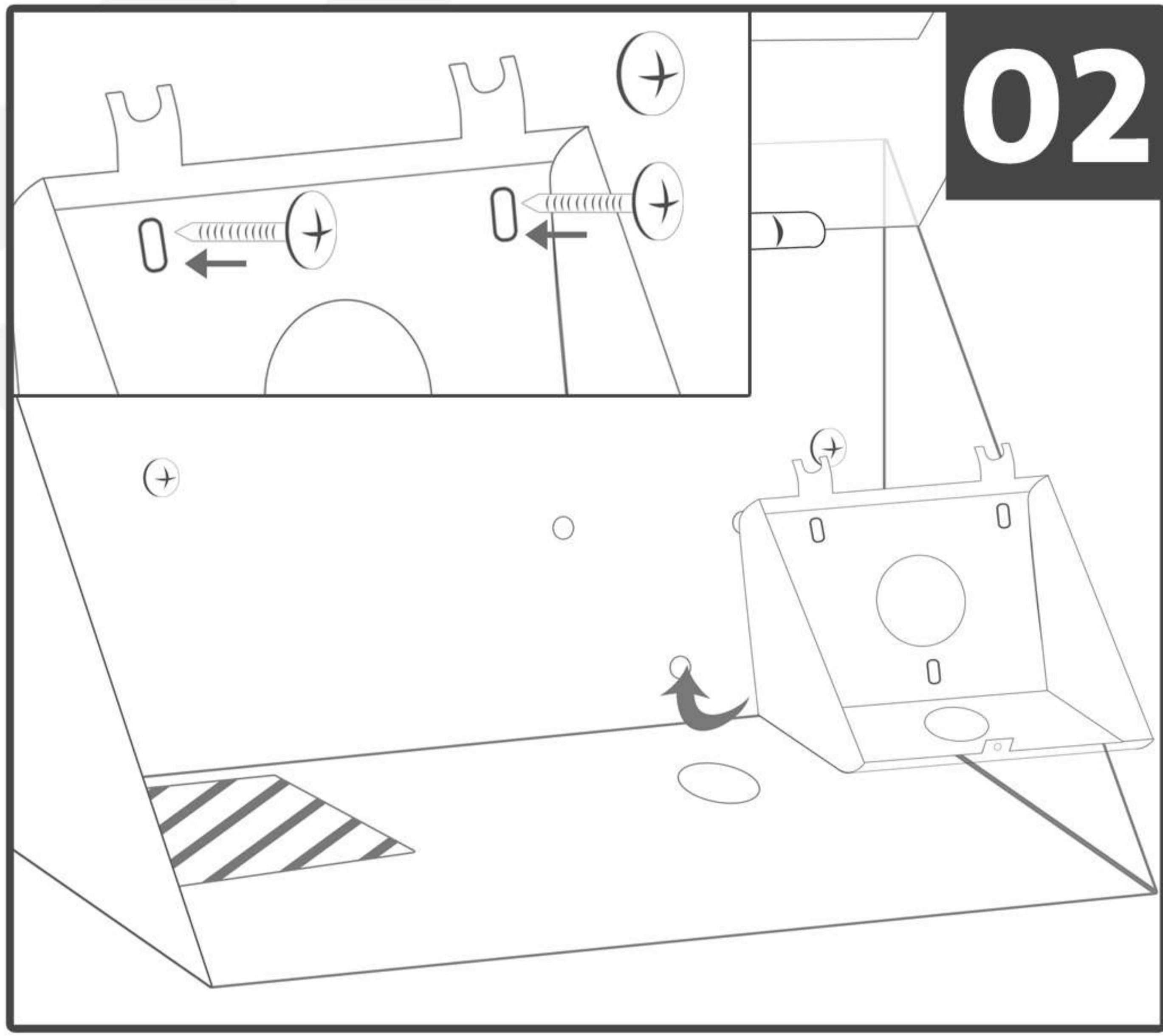


Protection Box's Keys
مفتاح صندوق الحماية

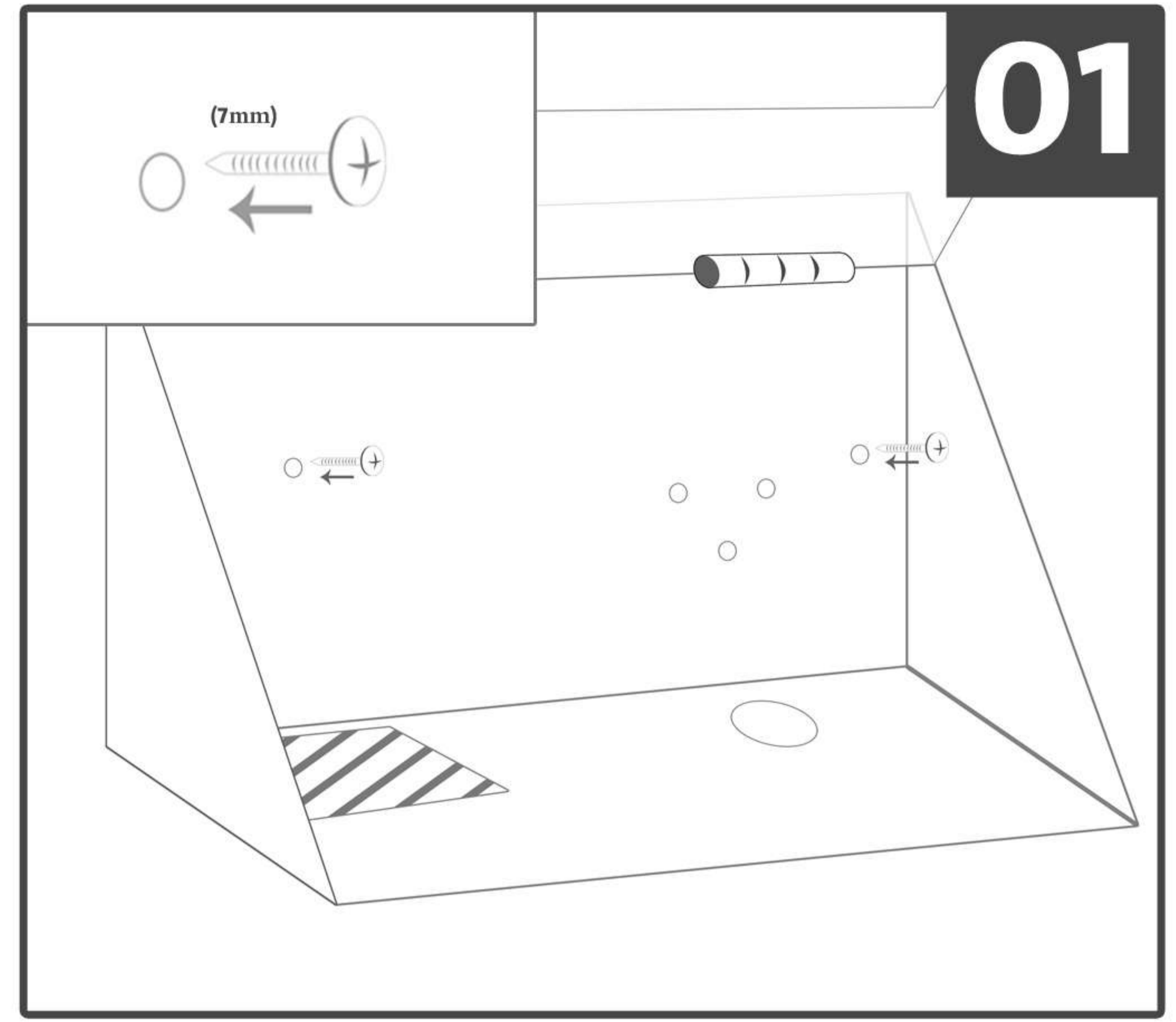


Dawammy device's
installation stand
القاعدة السوداء

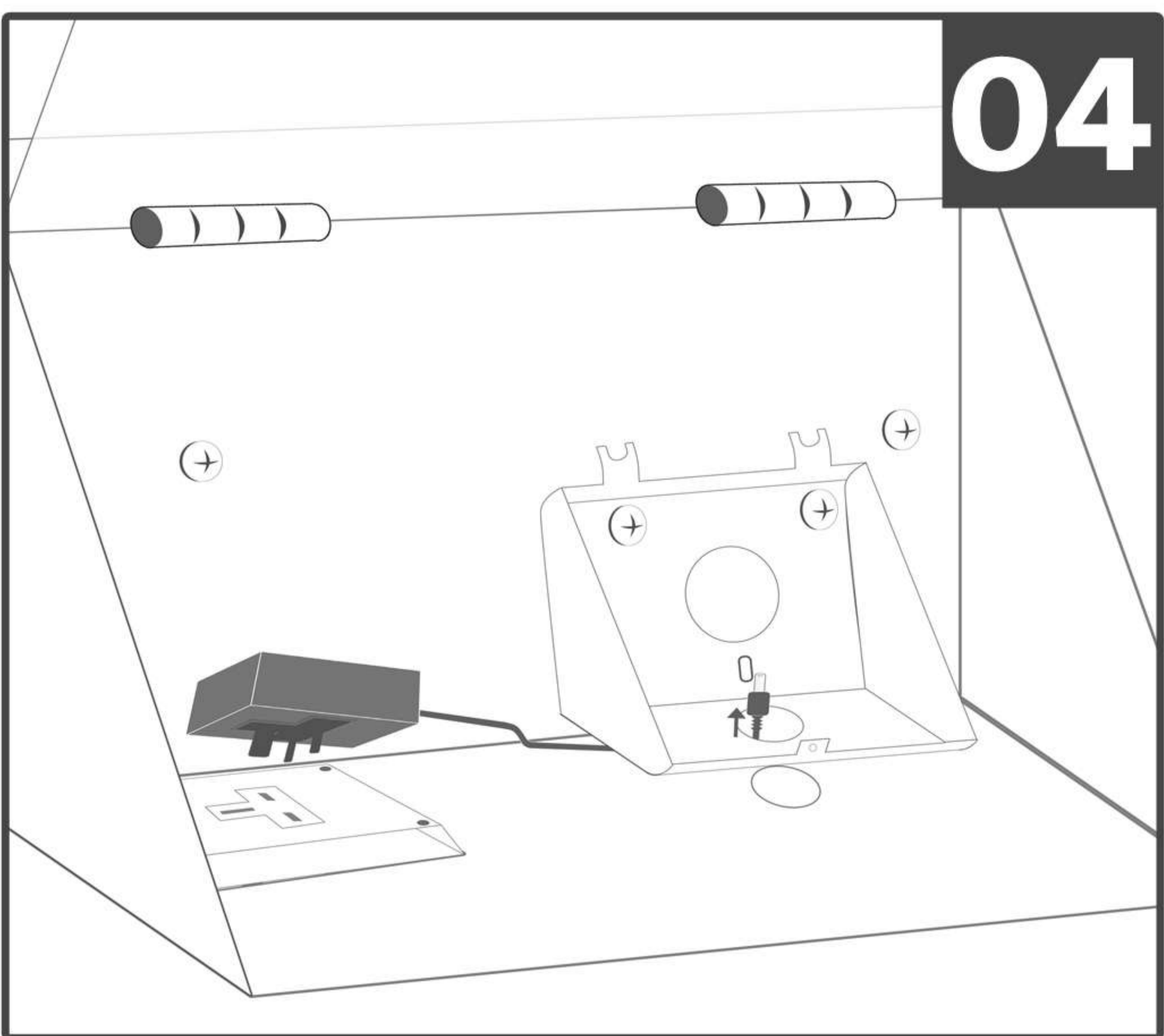
Dawammy Device's installation steps (with Protection Box) خطوات تركيب الجهاز (مع صندوق الحماية)



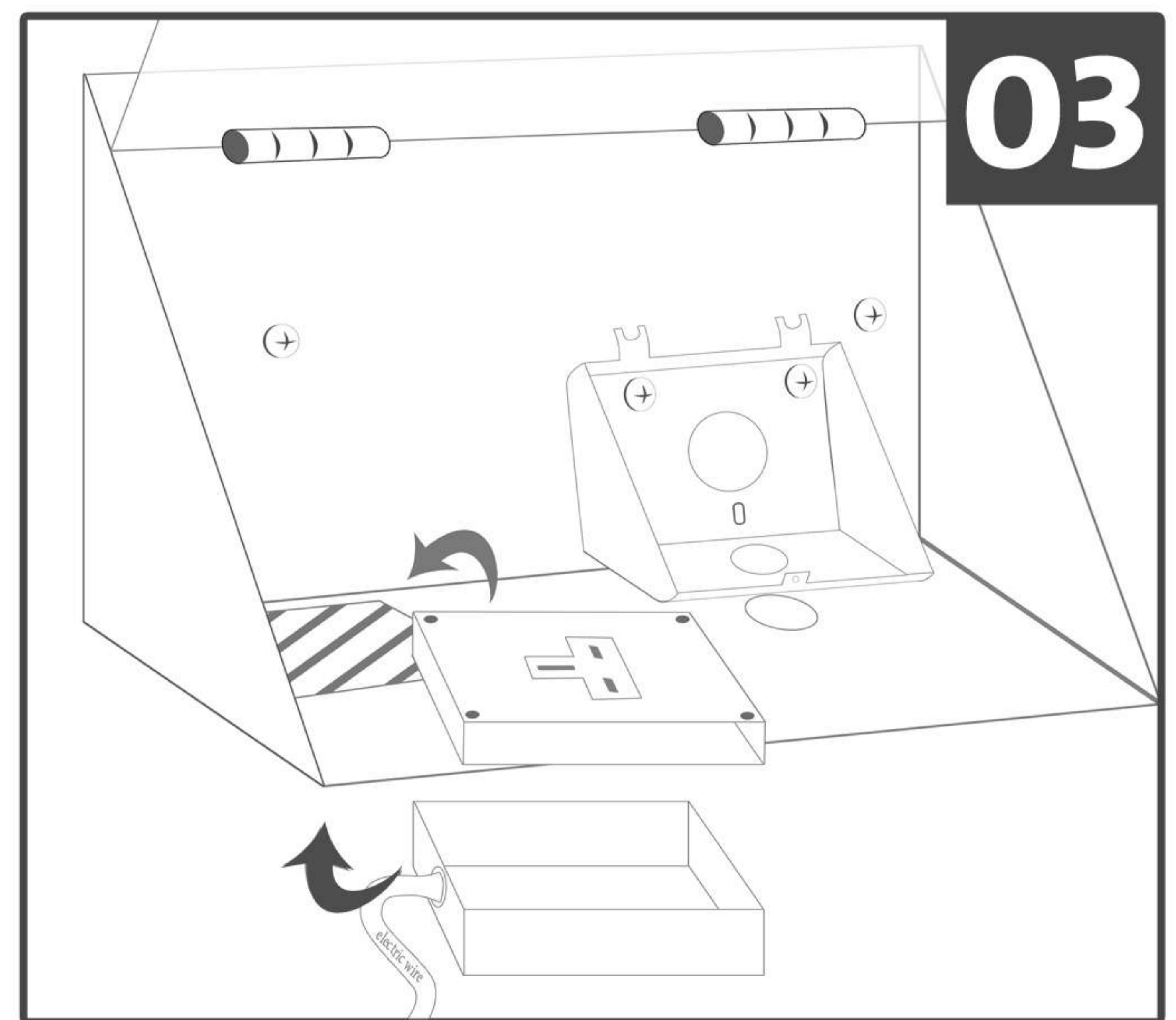
Place (Dawammy device's installation stand) in the protection Box By attaching it with two or three screws in a specified locations .
تركيب القاعدة السوداء داخل الصندوق و ربطها بمسمارين أو ثلاثة في الأماكن المحددة.



Find the right location close to the **220** volt power source, away from a direct light source and sunlight. Place the protection box on the wall By attaching it with two screws in a specified locations.
إيجاد الموقع المناسب قريب من مصدر كهرباء ٢٢٠ فولت ، والإبتعاد عن مصدر الضوء المباشر وأشعة الشمس . تثبيت صندوق الحماية بربطه بمسمارين (7mm) في الأماكن المحددة .

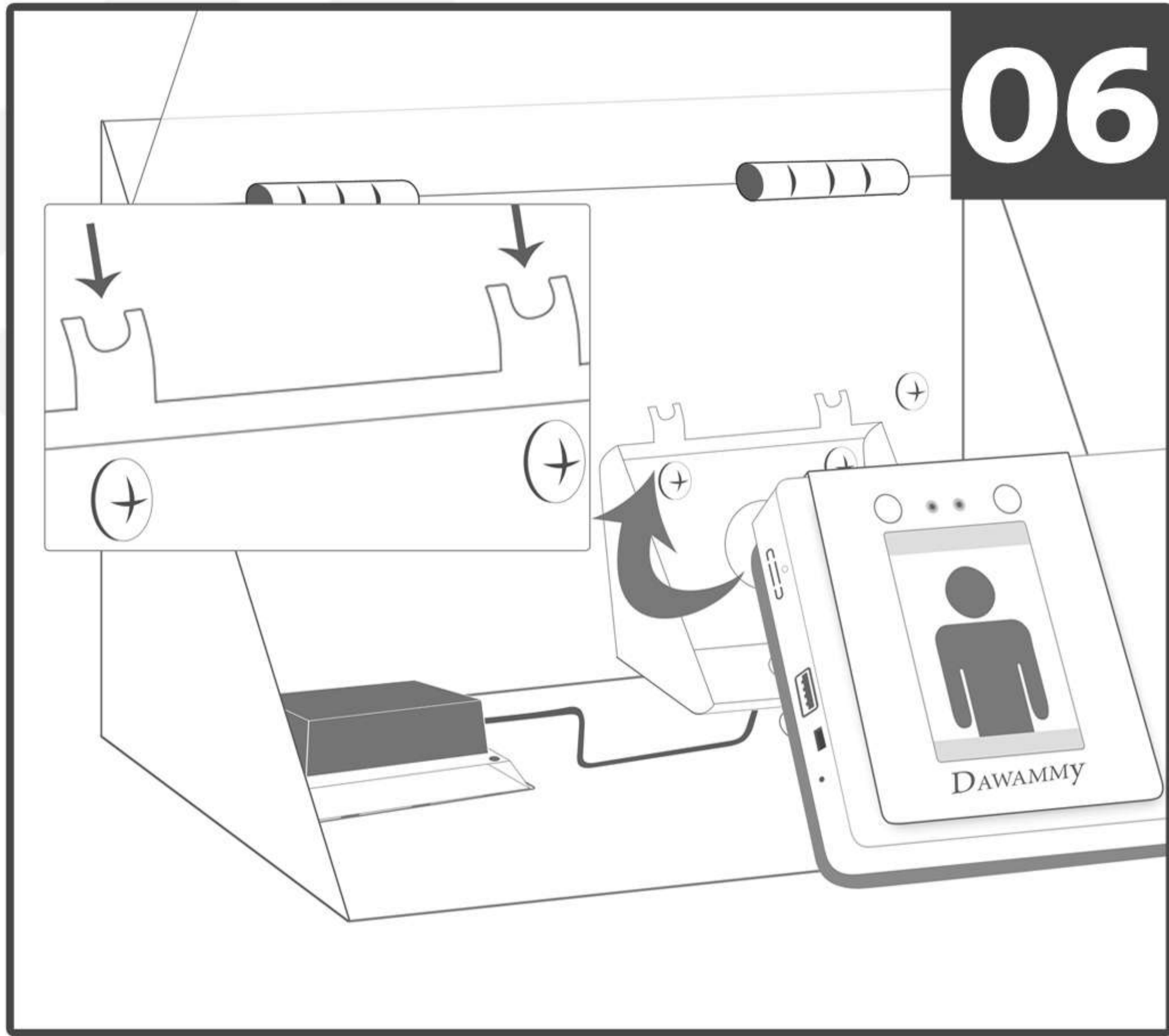


Extend the Device's Power supply unit from inside the Box into the stand .
تمديد مولد الطاقة الخاص بالجهاز من داخل صندوق الحماية .



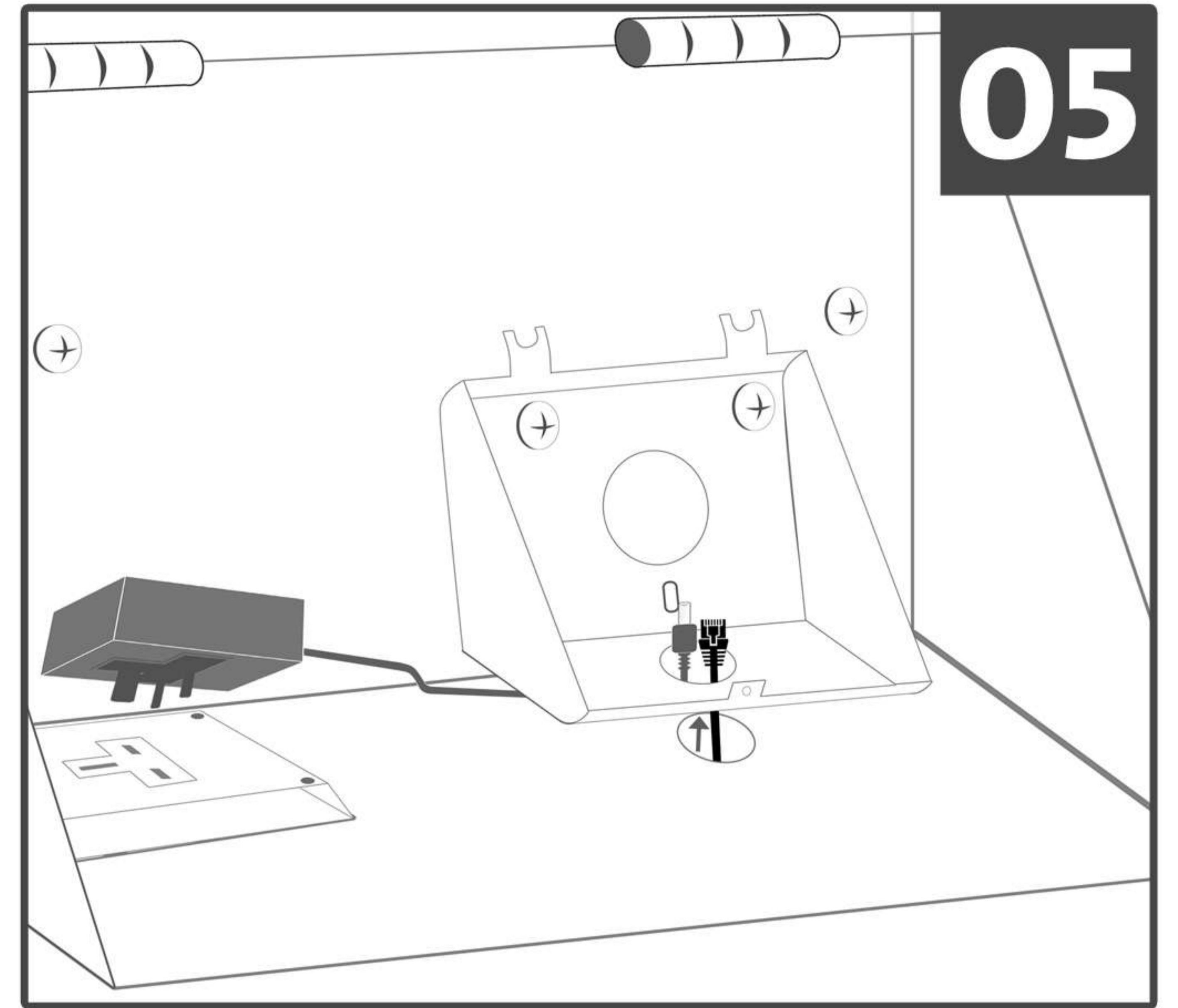
Bring and place a Power Plug (**220** volt) in the Protection box (it can be brought from any electric shop) .
تركيب الفيث الكهربائي الذي يتم احضاره من أي معرض للأدوات الكهربائية و يكون موصل بكهرباء ٢٢٠ فولت .

Dawammy Device's installation steps (with Protection Box) خطوات تركيب الجهاز (مع صندوق الحماية)



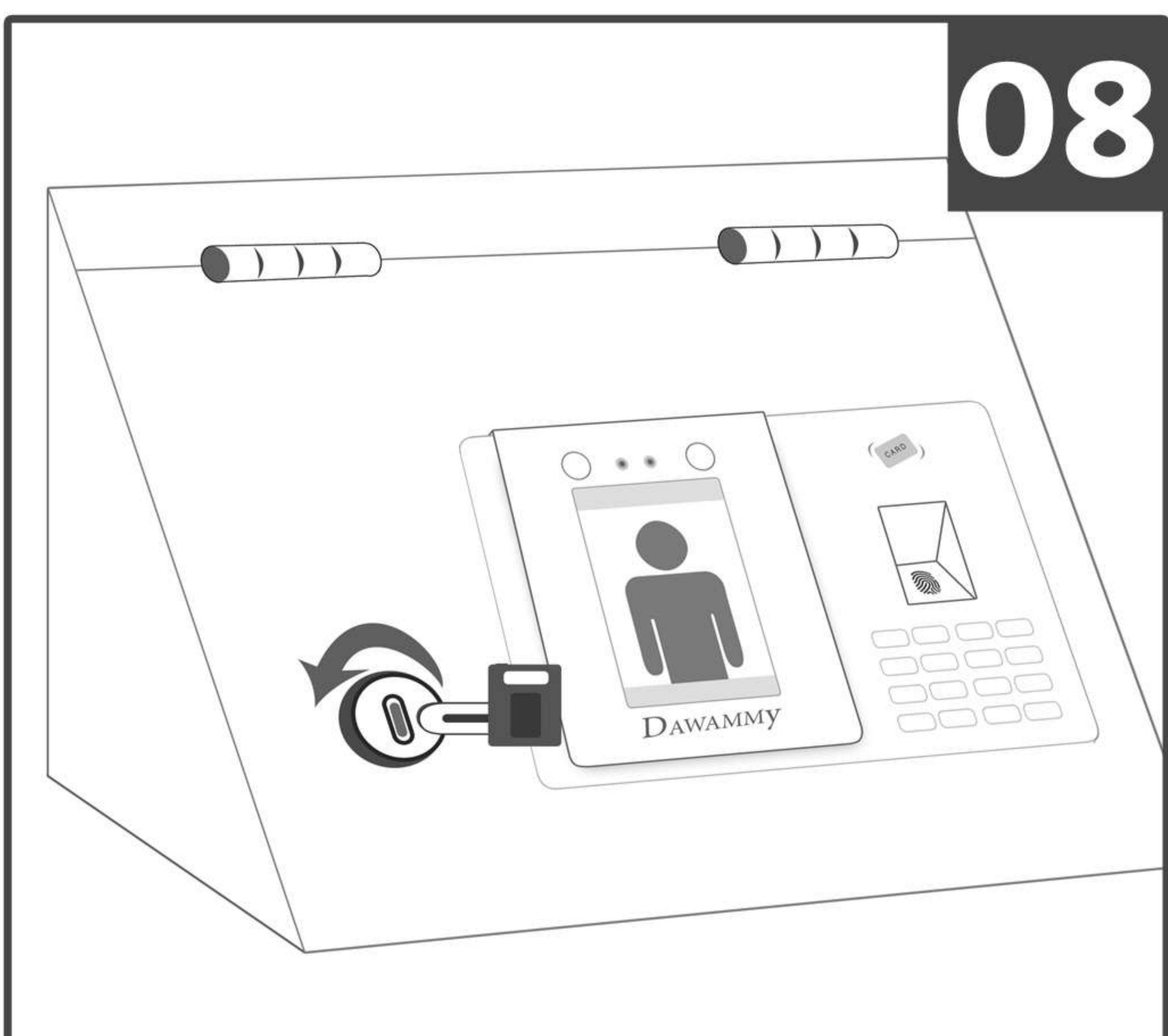
Plug the Power supply unit and the internet cable to the Device, and place it to its specific place on the stand.

بعد توصيل الشاحن وكابل الانترنت مع الجهاز يتم تركيب الجهاز على القاعدة السوداء و تثبيته على المكان الخاص به في القاعدة .



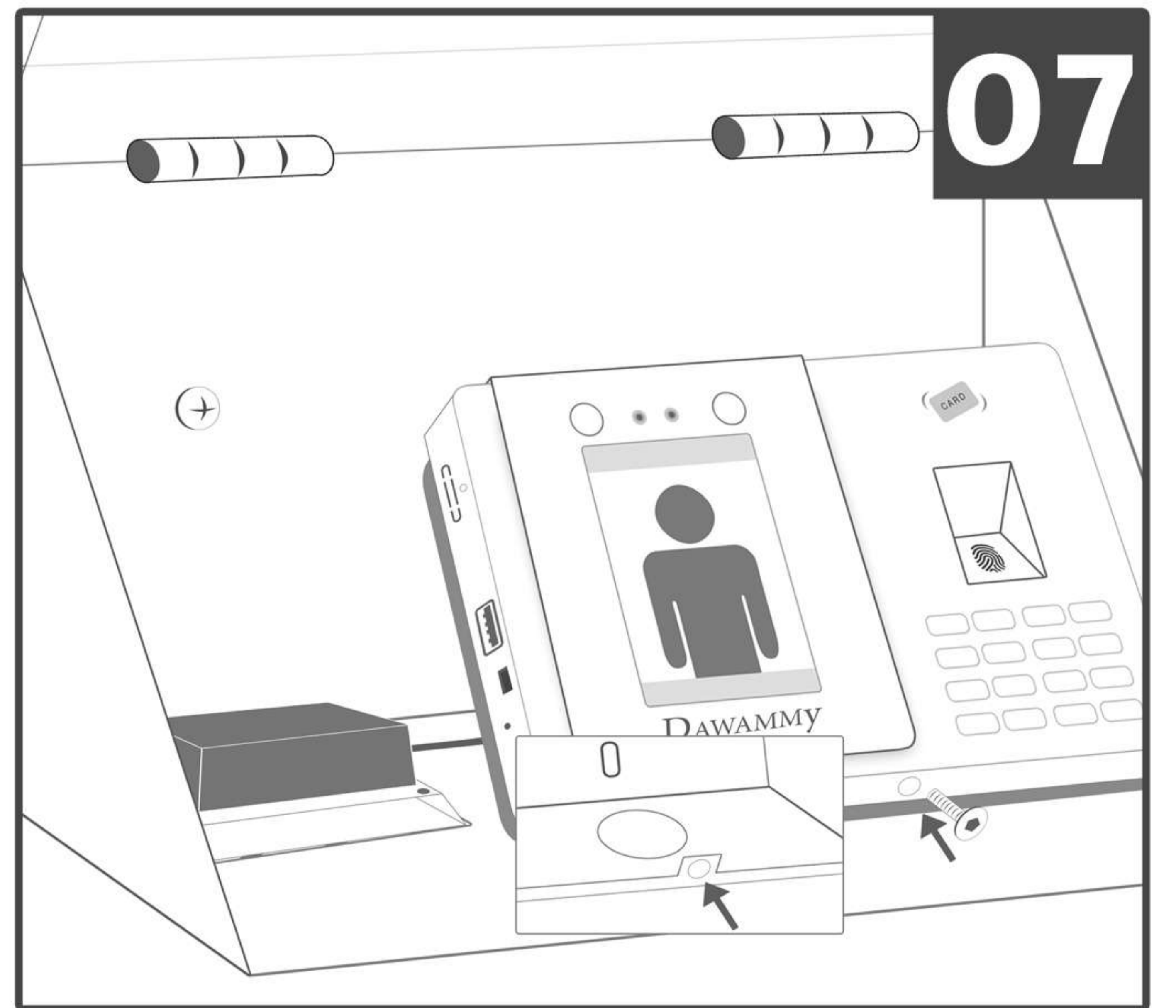
In case of not using Wi-Fi, you can use the internet cable from outside the Box through a specific place for the cable. (Don't use PoE cable)

في حال عدم استخدام واي فاي فإنه يمكن استخدام كابل انترنت من خارج الصندوق بإدخاله مع المكان المخصص له, مع مراعاة عدم استخدام كابل PoE .



Close the Protection Box, and keep the Protection Box's keys in a safe place .

إغلاق صندوق الحماية والحفاظ على مفاتيحه في مكان آمن .



Connect the device to the stand with Allen screw (by using Allen key) from underneath to protect it from Theft and using the device without any vibrations .

ربط المسامير السداسي أسفل الجهاز لتثبيته على القاعدة و منع عمليات السرقة والاهتزاز .